



by  
*Bratta v. Fasch*

CERA-KAMINOFEN

# RONDOTHERM RONDOTHERM XL

für die Bezeichnung A1  
nach EN 15250

## Anleitung

---

CERA-Kaminöfen sind leicht aufzustellen, da sie fast komplett montiert sind.  
Es handelt sich bei unseren Kaminöfen um hochwertige Qualitätsprodukte.

Bitte lesen Sie diese Anleitung sorgfältig durch.

---

Allgemeines zu CERA-Kaminmöbeln .....	2
Lieferumfang / Grundsätzliche Anforderungen .....	3
Aufstellung und Abnahme .....	4
Montage der Feuerraumauskleidung .....	5
Montage der Speichersteine .....	5-7
Luftregulierung .....	8
Inbetriebnahme / Anheizen .....	9
Heizen / Heizen während der Übergangszeit .....	10
Reinigung und Pflege / Wartung.....	11
Besondere Hinweise / Was ist wenn...? –Ratgeber / Ersatzteile.....	12

## **Allgemeines zu CERA-Kaminöfen**

Bei CERA-Kaminöfen handelt es sich um hochwertige Feuerstätten speziell für den Abbrand von Holz. Sie bestehen überwiegend aus Stahlblech, Edelstahl, Thermotte oder Vermiculite und Glaskeramik.

Das Brennraumglas ist für hohe Temperaturen ausgelegt und hält auch Temperatur-schwankungen stand.

Die Feuerraumauskleidung ist aus hochwarmfestem Material.

Alle Funktionsteile (Griffe, Bedienhebel, etc.) können während des Betriebs sehr heiß werden. Diese sollten dann nur mit dem mitgelieferten Hitzeschutzhandschuh bedient werden.

**ACHTUNG: DIE GLASSCHEIBEN UND OBERFLÄCHEN WERDEN SEHR HEISS! VERBRENNUNGSGEFAHR!  
KINDER NIEMALS UNBEAUF SICHTIGT IN DER NÄHE DES KAMINOFENS LASSEN!**

Sie haben ein Produkt mit neuester Verbrennungstechnik und hohem Qualitätsstandard erworben. Durch ständige Weiterentwicklung unserer Öfen ist es uns gelungen, Verbrennungstechnik auf höchstem Niveau in unsere Kaminöfen zu integrieren.

**Voraussetzung für eine effiziente und zugleich saubere Verbrennung sowie einen sicheren Betrieb Ihres Kaminofens ist, dass Sie diese sowie die Gerätespezifische Anleitung aufmerksam durchlesen und beachten!  
Bitte bewahren Sie diese Anleitungen auf.**

## Lieferumfang

(bitte auf Vollständigkeit prüfen)

1 Speicher-Kaminofen **RONDO THERM**

1 Stück Aschetopf

1 Stück Ascherost

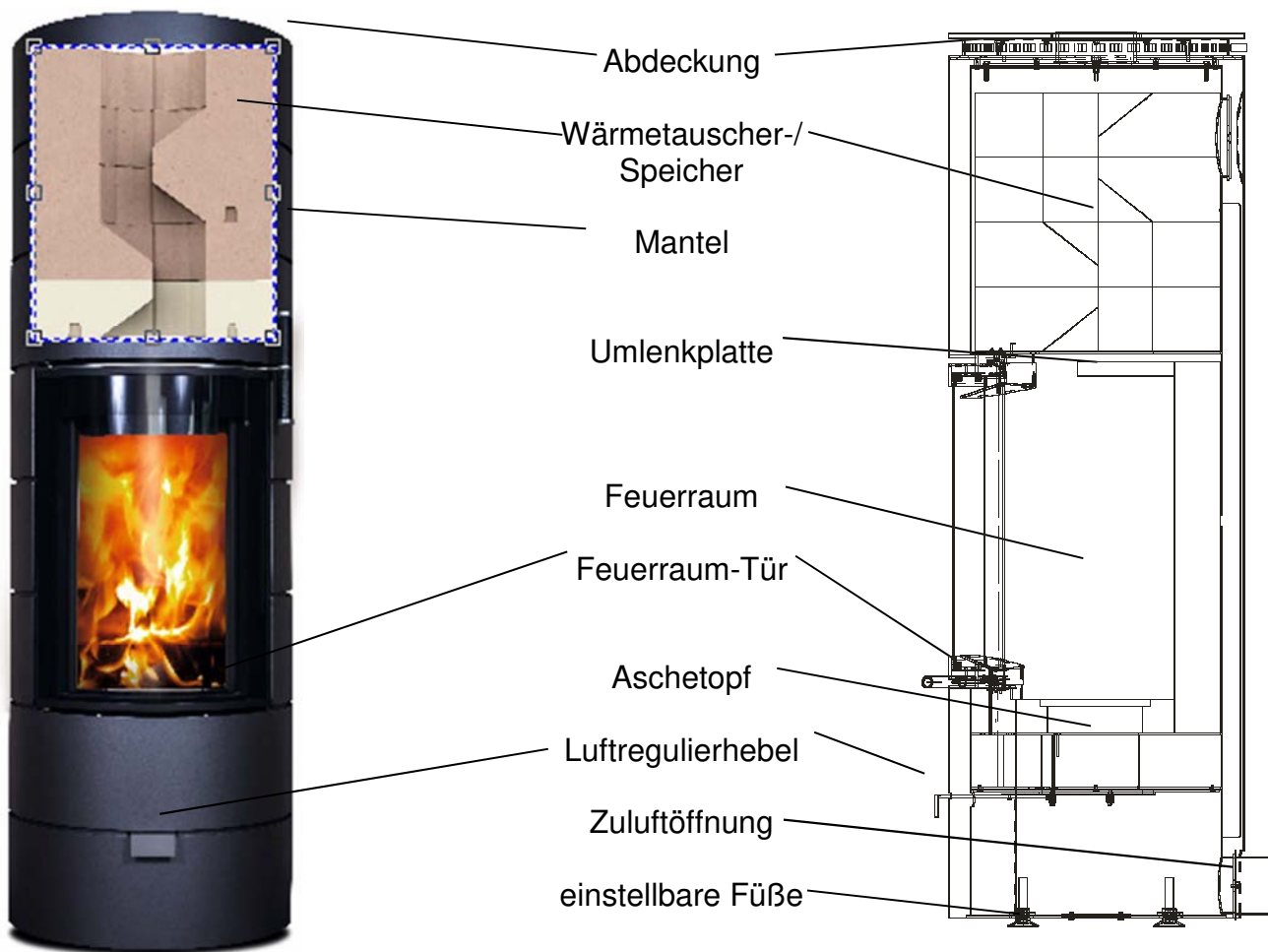
1 Satz Thermotte-Feuerraumauskleidung

(bestehend aus 4 Bodenteilen, zwei Seitenteilen, einem Rückwandteil und der Prallplatte)

1 Satz Thermotte-Speichersteine

(bestehend aus 4 Lagen (bei Rondotherm XL 5 Lagen) Segmentsteinen rechts sowie 2-teiliger Abdeckung lt. Abbildungen auf Seite 6) für Wärmespeicherkopf.

Begriffserläuterung/ Bildbeschreibung:



## Grundsätzliche Anforderung für die Aufstellung eines Kaminofens

- Jeder Kaminofen muss mit einem Verbindungsstück an den bestehenden Hausschornstein mit Zulassung für feste Brennstoffe angeschlossen werden. Das Verbindungsstück soll möglichst kurz, geradlinig, waagrecht oder leicht steigend angeordnet sein. Verbindungen sind abzudichten.  
Die notwendige Höhe und der Querschnitt sind anhand einer Schornsteinberechnung nach DIN EN 13384-1 bzw. DIN EN 13384-2 mittels der in der jeweiligen Anleitung angegebenen Wertetripel zu errechnen. Nationale und Europäische Normen, örtliche und baurechtliche Vorschriften sowie feuerpolizeiliche Bestimmungen sind einzuhalten. Informieren Sie daher **vorher** Ihren Bezirks-Schornsteinfegermeister. Es ist sicherzustellen, dass dem Ofen Luft in für die Verbrennung ausreichender Menge zugeführt wird. Dies gilt insbesondere bei dichtschießenden Fenstern und Türen (Dichtlippe) sowie beim Betrieb mehrerer Feuerstätten in einem Aufstellraum oder in einem Luftverbund. Beim Betrieb mehrerer Feuerstätten in einem Aufstellraum oder in einem Luftverbund ist für ausreichend Verbrennungsluftzufuhr zu sorgen.
- Der zuständige Bezirksschornsteinfegermeister sollte vor dem Anschluss bezüglich der Eignung des Schornsteins befragt werden. Die DIN 18160 ist zu beachten.
- Die zuständige Norm DIN EN 15250 für Speicher-Kaminöfen ist anzuwenden. Jegliche nationalen und lokalen Regelungen und allgemeine Vorschriften und Regeln sind einzuhalten.
- Für jeden Kaminofen, der nach EN 13240 bzw. EN 15250 Bauart 1 (selbstschließende Feuerraumtür) geprüft ist, ist eine Mehrfachbelegung an einen Schornstein möglich, sofern die Schornsteinbemessung gem. EN 12831 dem nicht widerspricht. Bei Öfen für raumluftunabhängigen Betrieb steht auf dem Typenschild, ob eine Mehrfachbelegung zulässig ist.  
Der Kaminofen ist immer mit geschlossener Feuerraumtür zu betreiben. Diese darf während des Betriebes nur zum Nachlegen von Brennstoff geöffnet werden, da es sonst zur Gefährdung anderer, ebenfalls an diesen Schornstein angeschlossenen Feuerstätten und zu einem Austritt von Rauchgas kommen kann.
- Die Schornsteinberechnung erfolgt nach DIN 4705 T1 bzw. T2 mit den vom Hersteller in den zugehörigen Prospekten oder Datenblättern veröffentlichten Wertetripeln.
- CERA Kaminöfen sind für die Verbrennung von Scheitholz konstruiert. Sie sind als Zusatzheizung zu verwenden, **nicht jedoch – wie alle marktüblichen Holzbrandöfen auch – als alleinige Heizquelle**. Zulässige Brennstoffe sind Scheitholz mit einer Länge von 20 – 30 cm und einem Querschnitt von ca. 10 cm sowie Braunkohlenbriketts (bei Öfen mit Ascherost und Unterrost-Luftzufuhr) und Holzbriketts.

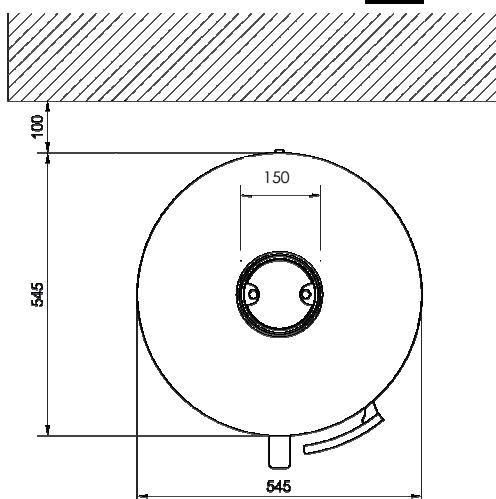
### **Oberfläche**

Hitzebeständige Ofenlacke sind nicht als Korrosionsschutz aufgebracht. Ein Ofen sollte somit niemals zu feucht gereinigt werden, vor allem ist darauf zu achten, dass bei der Reinigung des Ofens oder des Fußbodens in der Nähe der Aufstehflächen keine Feuchtigkeit „liegen bleibt“, ansonsten kann es zur Bildung von Flugrost kommen. Das gleiche gilt für die Aufstellung in feuchten Räumen – auch hier kann es zur Bildung von Flugrost kommen.

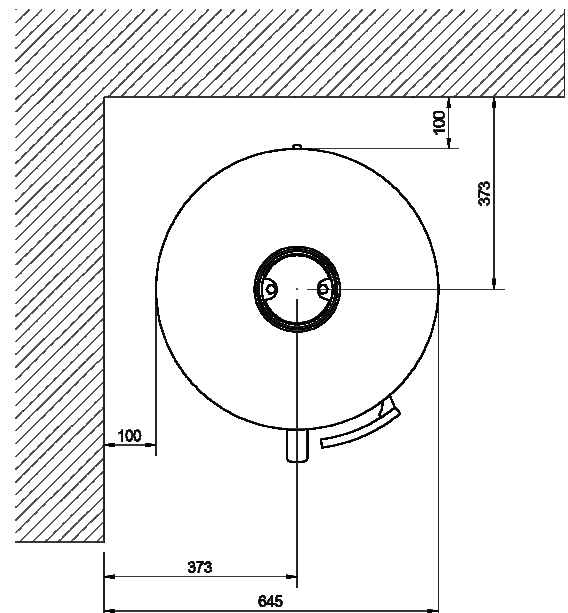
## Aufstellung und Abnahme

- Bei der Aufstellung des Kaminofens müssen die für Ihr Bundesland bzw. für Ihre Kommune geltenden Vorschriften beachtet werden.
- Prüfen Sie vor dem Aufstellen, ob die Tragfähigkeit der Unterkonstruktion (des Bodens, auf dem der Ofen stehen soll) dem Gewicht des Kaminofens standhält. Bei unzureichender Tragfähigkeit müssen geeignete Maßnahmen (z. B. Platte zu Lastverteilung, Deckenstütze ect.) getroffen werden, um eine ausreichende Tragfähigkeit zu erreichen.
- Der Aufstellboden muss eben und waagrecht sein. Bei nichtwärmebeständigen Fußböden ist **vor** dem Ofen eine stabile und feuerbeständige Funkenschutzplatte (z.B. Fliesen, Naturstein, Metall oder Glas) zu verwenden. Diese muss den Kaminofen nach vorne um 50 cm und seitlich um 30 cm, gemessen ab Feuerraumöffnung / Glasscheibe, überragen (Schweiz: 40 cm / 20 cm).
- Beim Einbau des Kaminofens in ein Haus mit zu schützenden Wänden (z. B. Fertighaus mit Wänden aus Holz oder Leichtbaustoffen) ist der unten angegebene Abstand zur Wand um mind. 50% größer zu wählen. Hierzu bitte mit dem Bezirksschornsteinfeger vor der Montage Rücksprache halten.
- Ihr Rondotherm hat einen Rauchrohr-Anschlussstutzen  $\varnothing$  150 mm. Der Kaminofen ist für einen Rauchrohranschluss nach oben vorgesehen, kann nach hinten umgebaut werden.
- Der Aufstellplatz ist so auszuwählen, dass der Kaminofen den Mindestabstand von 10 cm zur Wand (hinten und seitlich, im Strahlungsbereich der Scheibe 80 cm) nicht unterschreitet.
- Das Schornsteinanschlussfutter (bauseits oder bei CERA mitbestellen) vom Fachmann in den Schornstein einbauen lassen.
- Hierzu bitte zuerst das Rauchrohr auf den Kaminofen aufstecken und die Anschlusshöhe ermitteln. **Achtung: das Wandanschlussfutter darf nicht in den Schornsteinzug hineinragen!**
- Nun den Kaminofen an den vorgesehenen Aufstellplatz schieben und so ausrichten, dass das Ofenrohr in das Wandfutter passt. Anhand der verstellbaren Füße können Sie den Ofen noch ausrichten.
- Ihr Rondotherm ist für den Anschluss einer Verbrennungsluftleitung  $\varnothing$  100 mm vorbereitet. Hier kann Verbrennungsluft von außen direkt zugeführt werden (bei vielen Niedrigenergiehäusern Vorschrift!). Ohne diese Zuluftleitung findet die Verbrennung mittels Raumluft statt. In diesem Zusammenhang können Dunstabzughauben im gleichen Raum bzw. Raumverbund problematisch sein; die Luftmengen müssen dann berechnet werden. Bitte beachten Sie, dass die Zuluftleitung nicht länger als 5 m wird und dabei mit maximal vier 90°-Bögen verlegt ist. Verwenden Sie nur Zuluftleitungen aus nichtbrennbaren Materialien. Evtl. ist eine Windabdeckung an der Lufteinlassöffnung erforderlich. **Achtung! Der freie Querschnitt der Zuluftleitung darf durch Verwendung eines Gitters oder einer Windabdeckung nicht deutlich verringert werden!**
- Vor Inbetriebnahme des Kaminofens muss Ihr Schornsteinfeger die ordnungsgemäße Aufstellung bescheinigen.

### **Brandschutzabstände: hinten und seitlich 10 cm**



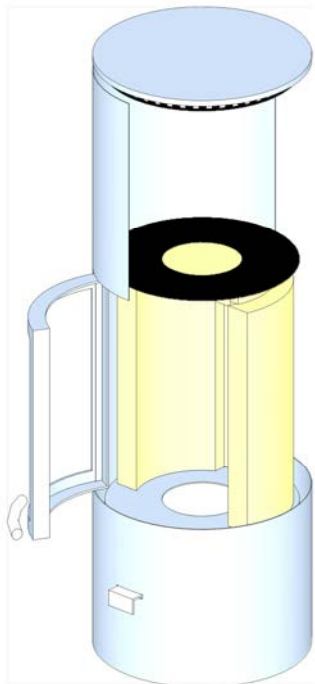
5



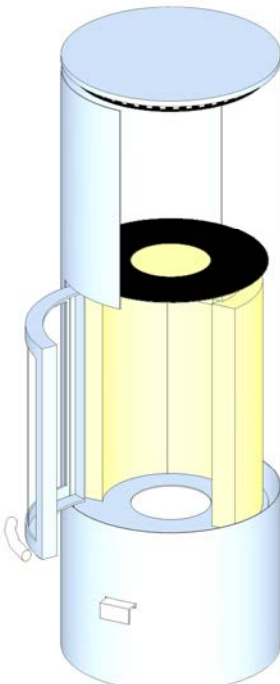
## Montage der Feuerraumauskleidung

Die Feuerraumauskleidung für Ihren RondoTherm wird – soweit nicht schon ab Werk montiert – Ihrem Ofen beigelegt. Bitte setzen Sie diese dann wie folgt ein:

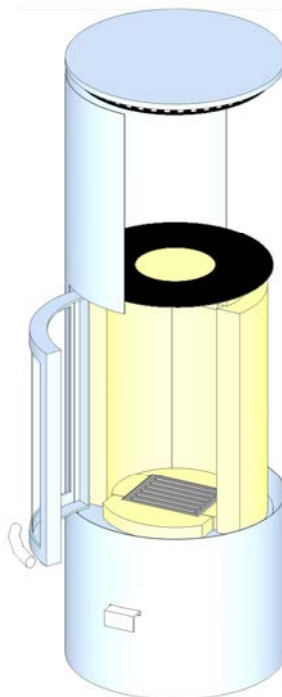
Seitenwände links  
und rechts hineinstellen  
und ganz nach vorne  
/ außen schieben



Rückwandstein  
hineinstellen und  
Prallplatte auflegen



Bodensteine re., li.,  
hinten und vorne sowie  
Ascherost einlegen

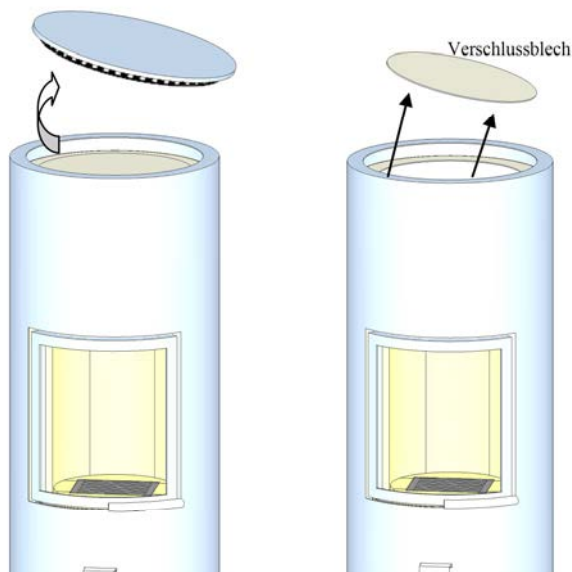


Abschließend noch den Bodenstein vorne sowie Aschetopf und Aschrast einlegen.

## Wärmespeicher (über dem Feuerraum)

Beim **RONDO THERM** werden in den über dem Feuerraum befindlichen Wärmespeicher-Bereich Speichersteine eingelegt. Diese dienen dazu, den Rauchgasen die Wärme zu entziehen und im Raum zu halten. Um die Steine einlegen zu können, muss zuerst die Abdeckung mit dem Konvektionsluft-Lochblech abgenommen werden:

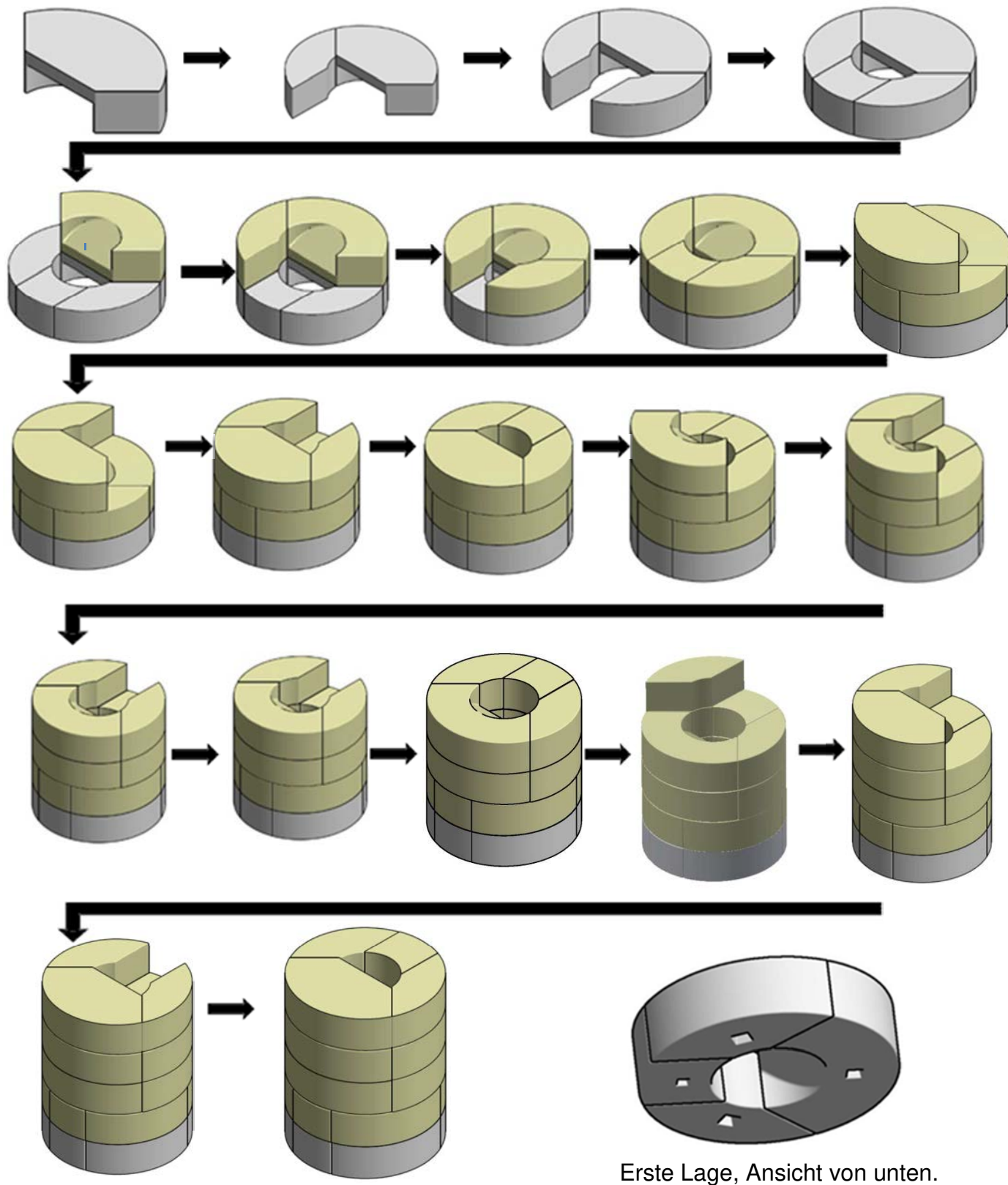
Dann werden das darunter liegende Verschlussblech der Wärmespeicherkammer abgeschraubt und die Speichersteine entsprechend der nachfolgenden Skizzen eingesetzt.



**Wärmespeicher-Steine einsetzen** (gilt nur für XL, beim kleinen Rondotherm entfällt die letzte Lage):

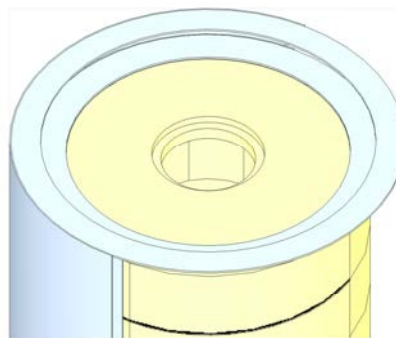
Diese Wärmespeicher-Steine sind **exakt nach dieser Anleitung einzusetzen!** Hier der schematische Aufbau des Wärmespeichers:

Bitte die weißen Speichersteine zuerst auflegen, mit den Löchern nach unten.

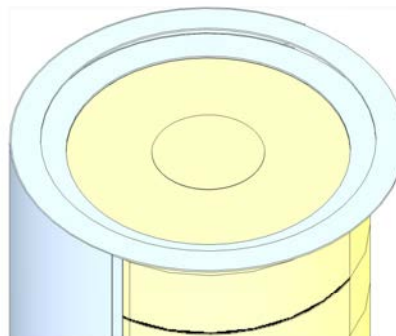


**ACHTUNG:** Bei Rauchrohr-Anschluss nach hinten ist der kleine Schamottestein der letzten Schamottelage wegzulassen, so dass die Öffnung für den hinteren Rauchrohr-Anschluss offen bleibt!!

Jetzt wird noch die Deckplatte eingelegt. Hierbei darauf achten, dass dieses Mittig eingelegt wird. Die Fixierung dieser Platte erfolgt mit dem anschrauben des Verschlussbleches: hier sind längere Schrauben einzudrehen, die die Deckplatte zentriert halten.



Nun (bei Rauchrohranschluss nach hinten) die Verschlussplatte in der Mitte der Deckplatte einlegen. Wenn der Rondoherm nach oben angeschlossen wird, wird diese runde Verschlussplatte nicht benötigt.



Abschließend noch das Verschlussblech wieder auflegen und festschrauben und das Konvektionsluft-Lochblech wieder aufstecken.

**ACHTUNG: Vor der ersten Inbetriebnahme ist auf jeden Fall zu prüfen, ob die Speichersteine im Wärmespeicher korrekt (lt. obiger Beschreibung) eingebaut sind.** Nur dann ist eine einwandfreie Funktion des Ofens gewährleistet!!

### **Ausrichten des Ofens**

Die Füße Ihres Rondoherm sind in der Höhe verstellbar (nicht bei Verwendung eines Drehtellers), so dass kleinere Unebenheiten des Aufstell-Fußbodens ausgeglichen werden können.

Füßeinstellung: die Füße von Hand oder mit einem Schraubenschlüssel mit 24mm Schlüsselweite entsprechend drehen.

### **Entnahme der Asche**

Der Aschetopf kann durch den Feuerraum entnommen werden. Zum Entnehmen muss zuerst der Ascherost nach hinten weggeklappt oder herausgenommen werden, dann kann der Aschetopf herausgehoben werden.



## Verbrennungsluftzufuhr und Rauchrohranschluss

Jeder Verbrennungsvorgang benötigt Luft. Bei modernen Wohnungen kann eventuell zu wenig Luft nachströmen. Küchen-Abzugshauben und WC-Ventilatoren beeinflussen die Zufuhr zusätzlich. Bei abgedichteten Fenstern und Türen (z. B. in Verbindung mit Energiesparmaßnahmen) kann es sein, dass die Frischluftzufuhr nicht mehr gewährleistet ist, wodurch das Zugverhalten des Raumheizers beeinträchtigt werden kann. Die Folge kann unerwünschter Luftunterdruck in der Wohnung sein, was durch den dadurch entstehenden Sauerstoffmangel auch zu Unwohlsein und zu einer Beeinträchtigung Ihrer Sicherheit führen kann. Der Betreiber hat für ausreichende Verbrennungsluftzufuhr zu sorgen. Ggf. muss für eine zusätzliche Frischluftzufuhr, z. B. durch den Einbau einer Luftklappe in der Nähe des Kaminofens oder Verlegung einer Verbrennungsluftleitung nach außen oder in einen gut belüfteten Raum (ausgenommen Heizungsräume), gesorgt werden.

### **Diese Zuluftöffnungen dürfen niemals (auch nicht teilweise) verschlossen werden!!**

Nachdem ein Zuluftstutzen angeschraubt wurde, kann bei den meisten Kaminmöbeln eine Verbrennungsluftleitung für die Zufuhr von Luft von außen direkt angeschlossen werden (bei vielen Niedrigenergiehäusern Vorschrift!). Bitte beachten Sie, dass diese Zuluftleitung nicht länger als 5 m und dabei mit **maximal** vier 90°-Bögen verlegt ist. Ansonsten muss eine Berechnung der Verbrennungsluftleitung erstellt werden. Bitte verwenden Sie nur Zuluftleitungen aus Nichtbrennbaren Materialien.

Evtl. ist eine Windabdeckung an der Lufteinlassöffnung erforderlich.

Bei der Zufuhr von kalter Verbrennungsluft kann es zur Bildung von Kondenswasser an der Außenseite des Ofens kommen. Es ist unbedingt darauf zu achten, dass die Außenluft durch Feuchtigkeit aufnehmende Luftkanäle zugeführt wird oder die Luft sich in der Zuluftleitung erwärmen kann bzw. der Luft vor dem Erreichen des Ofens Feuchtigkeit entzogen wird.

- Das Schornsteinanschlussfutter (bauseits oder beim Schornstein- oder Ofenlieferanten mitbestellen) vom Fachmann in den Schornstein einbauen lassen.  
Hierzu bitte zuerst das Rauchrohr auf den Kaminofen aufstecken und die Anschluhöhe ermitteln.

### **Achtung: das Wandanschlussfutter darf nicht in den Schornsteinzug hineinragen.**

- Vor Inbetriebnahme Ihres Kaminofens muss Ihr Schornsteinfeger die ordnungsgemäe Aufstellung, den Brandschutz sowie die Eignung des Schornsteins bescheinigen. Voraussetzung hierfür ist in einigen Bundesländern eine Abnahmebescheinigung Ihres Ofenbaumeisters.

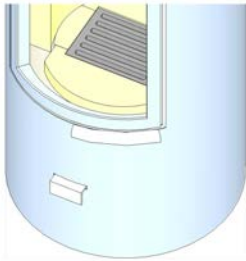
## Mehrfachbelegung

Der Rondotherm ist für eine Mehrfachbelegung des Schornsteins zugelassen. Wichtig ist hier, dass alle angeschlossenen Öfen für Mehrfachbelegung zugelassen sind.

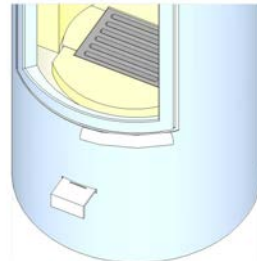
## Luftregulierung

Die Luftregulierung für den Rondotherm befindet sich unterhalb der Feuerraumtür. Der Rondotherm besitzt nur einen Luftregulierhebel. Mit diesem Hebel werden Primär- und Sekundärluft gesteuert:

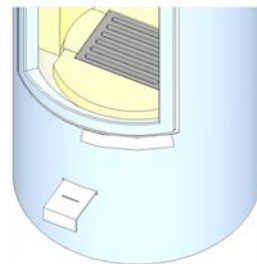
Hebel ganz eingeschoben  
→ Luftzufuhr geschlossen



Hebel zur Hälfte (bis zur Markierung) heraus:  
→ Primärluft geschlossen, Sekundärluft offen



Hebel ganz herausgezogen  
→ Sekundärluft und Primärluft geöffnet  
(maximale Luftzufuhr)  
- **diese Einstellung muss bei der Verbrennung von Braunkohle-Briketts verwendet werden!!**



Die „optimale“ Luftschieberstellung hängt sehr stark vom Schornsteinzug ab und muss „trainiert“ bzw. „probiert“ werden, d.h.: beobachten Sie während der ersten Heizphasen das Brennverhalten in Bezug auf die Luftschieberstellung und passen den Luftschieber entsprechend an.

## Begriffserläuterung Luftechnik

- Primärluft → Verbrennungsluft, welche durch den Ascherost zugeführt wird.  
Diese Luft wird zum Anheizen und evtl. bei einer erneuten Brennstoffaufgabe benötigt.
- Sekundärluft → Verbrennungsluft, welche der Flamme unter- oder oberhalb der Tür zugeführt wird.  
Hiermit wird der Abbrand nach dem Anheizen reguliert

### **ACHTUNG!**

**DIE LUFTZUFUHR WÄHREND DES BETRIEBS DES OFENS NIEMALS VOLLSTÄNDIG SCHLIESSEN! ES KANN SONST BEIM ÖFFNEN DER TÜR ZU EINER VERPUFFUNG KOMMEN.**

**DIE BEDIENGRIFFE WERDEN HEISS, BITTE ZUR BEDIENUNG DEN HITZESCHUTZHANDSCHUH VERWENDEN!**

## Geeignete (zulässige) Brennstoffe, welche Holzart ist die beste?

CERA-Kaminöfen sind Holzbrand-Kaminöfen, welche i. d. R. auch (z. B. zum Gluthalten) mit Braunkohlebriketts befeuert werden können. Nur mit naturbelassenem stückigem Holz in Form von Scheitholz erreichen Sie eine optimale Verbrennung und heizen somit umweltbewusst.

Ein Holzfeuer verbreitet angenehme und wohlige Wärme. Für Ihr Wohlbefinden und zum Schutz der Umwelt sollten folgende Empfehlungen unbedingt beachtet werden!

**Maximale Länge der Holzscheite: 30 cm**  
**Maximaler Querschnitt (Durchmesser) der Holzscheite: 10 cm**

**Je nach Nennwärmeleistung max. wie folgt aufliegen: 4 kW          6 kW          7 kW          8 kW**

**max. 2 Holzscheite je Brennstoffaufgabe mit      max. 1,2 kg    max. 1,8 kg    max. 2,1 kg    max. 2,4 kg**

**Max. 2 Brennstoffaufgaben innerhalb von 2 Stunden**

Scheitholz erreicht nach einer Lagerung von ca. 2 Jahren im Freien und bei guter Durchlüftung (nur oben abdeckt, möglichst kein Kontakt mit dem evtl. feuchten Boden) eine Restfeuchtigkeit von ca. 15 bis 20% und ist dann am besten zur Verbrennung geeignet.

Baumart	Heizwert in kWh je		Baumart	Heizwert in kWh je	
	kg	Raummeter		kg	Raummeter
Ahorn	4,1	1675	Kiefer	4,4	1570
Birke	4,3	1810	Lärche	4,4	1670
Buche	4,0	1850	Pappel	4,1	1110
Eiche	4,2	1890	Robinie	4,1	2040
Erle	4,1	1400	Tanne	4,5	1370
Esche	4,2	1870	Douglasie	4,4	1700
Fichte	4,5	1300	Weide	4,1	1440

Bei einer höheren Restfeuchtigkeit ist der Heizwert geringer. Wird Holz im nassen Zustand verbrannt, muss das Wasser zuerst herausgekocht werden bevor die eigentliche Holzverbrennung erfolgen kann. Das hat neben dem Heizwertverlust zur Folge, dass die Brennraumtemperatur sinkt und durch die abgesenkte Temperatur nicht mehr alle Holzbestandteile vollständig verbrennen können. Holzgase verlassen unverbrannt den Schornstein und schlagen sich u. U. als Teer oder Ruß im Schornstein nieder. Dies isoliert die wärmeabgebenden Teile des Kaminofens und trägt bei Entweichung in die Atmosphäre zur Luftverschmutzung bei. Feuchtes Holz zu verbrennen ist also nicht nur unwirtschaftlich, sondern auch stark umweltbelastend. Nebenbei wird auch die Scheibe Ihres Ofens schneller schwarz.

Holz ist kein Dauerbrand-Brennstoff, so dass ein Durchheizen der Feuerstätte mit Holz über Nacht nicht möglich ist. Beim Versuch, mit Braunkohle-Briketts die „Glut über Nacht zu halten“, verbrennen Sie mit zu wenig Sauerstoff und für die Umwelt und die Abgasleitung schädlichen Stoffen im Abgas. Diese Art zu „heizen“ ist verboten!

Holzbriketts haben einen Heizwert von ca. 5,0 kWh/kg und einen Restfeuchtegehalt von ca. 7%. Laut Bundesimmissions-Schutzgesetz ist es **verboten**, folgende „Brennstoffe“ in Heizeinsätzen / Kaminöfen zu verfeuern:

- ◆ feuchtes bzw. mit Holzschutzmitteln behandeltes Holz
- ◆ Sägemehl, Späne, Schleifstaub
- ◆ Rinden- und Spanplattenabfälle
- ◆ Kohlengrus
- ◆ sonstige Abfälle,
- ◆ Papier und Pappe (außer kleiner Mengen zum Anzünden) sowie Stroh

## **Inbetriebnahme**

- Der Fachunternehmer des Kachelofen- und Luftheizungsbauerhandwerks ist verpflichtet, dem Betreiber die (Bedienungs-) Anleitung nachweislich auszuhändigen und den Betreiber in die Bedienung einzuweisen.
- Die beim ersten Heizen auftretenden Gerüche (entstehen durch nicht vollständig getrockneten Lack und Öl- bzw. Fettreste) verschwinden, wenn der Kaminofen 3 - 4 Mal mehrere Stunden gebrannt hat (Raum gut lüften).
- Ihr CERA-Kaminofen ist mit einem hochwertigen temperaturbeständigen Lack beschichtet, der seine endgültige Festigkeit erst nach dem ersten Aufheizen erreicht. Stellen Sie deshalb nichts auf den Kaminofen und berühren Sie nicht die heiße Oberfläche, da sonst die Lackierung beschädigt werden könnte (für diesen Fall bzw. für den Fall einer Transportbeschädigung können Sie eine Dose Reparaturlack bei Ihrem Ofenlieferanten bestellen).
- Die Oberflächen des Kaminofens werden sehr heiß. Durch den Abbrand von Brennmaterial wird Wärmeenergie frei, die zu einer starken Erhitzung der Oberflächen, der Feuerraumtüren, der Tür- und Bediengriffe, der Sichtfensterscheibe, der Rauchrohre und den Frontblechen des Ofens führt. Das Berühren dieser Teile ohne entsprechende Schutzbekleidung oder Hilfsmittel (hitzebeständige Handschuhe oder andere Betätigungsmittel) kann Verletzungen zur Folge haben und ist zu unterlassen.

Bitte stellen Sie keine wärmeempfindlichen Teile (Kerzen, Kunststoff-Objekte o.ä.) auf dem Ofen ab und benutzen Sie zur Bedienung des heißen Kaminofens den mitgelieferten Hitzeschutzhandschuh. Dieser Handschuh schützt nur gegen Hitze und ist nicht feuerbeständig!

**Machen Sie Kinder auf diese Gefahren aufmerksam und halten Sie sie während des Heizbetriebs von der Feuerstätte fern.**

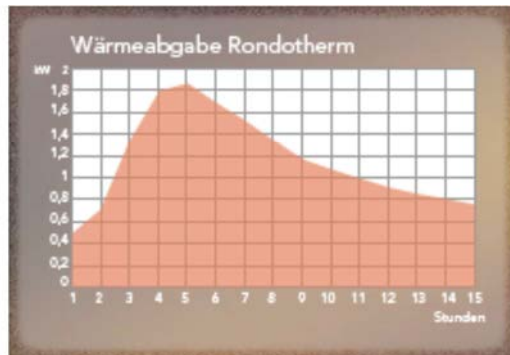
- Niemals heiße Glasscheiben putzen oder feucht abwischen. Stellen Sie auch keine sehr kalten Gegenstände auf der Abdeckung ab. Dies kann zu Spannungen führen wodurch dieses zerspringen kann.
- Ihr neuer Kaminofen RondoTherm bietet ab Werk die Möglichkeit, mit direkt zugeführter Verbrennungsluft (z. B. von außen) betrieben werden zu können. Für den Betrieb mit externer Verbrennungsluft benötigen Sie den optional erhältlichen Zuluftstutzen sowie eine Zuluftleitung. Um den Zuluftstutzen montieren zu können, muss das vorgelaserte Blech in der Rückwand herausgetrennt werden. Ohne diesen Zuluftstutzen incl. Zuluftleitung findet die Verbrennung mittels Raumluft statt.

## **Anheizen**

- evtl. noch vorhandene Asche entnehmen.  
Hierzu heben Sie den Ascherost mit dem Ascherostheber nach hinten weg und fegen die Asche in den darunter liegenden Aschetopf. Diesen können Sie dann nach vorne heraus nehmen. Achten Sie darauf, dass die Asche nicht mehr heiß ist und sich keine Glutstücke mehr darin befinden!
- Den Luftregulierhebel ganz heraus ziehen, damit die Luftzufuhr vollständig geöffnet ist.
- 2 kleinere Holzscheibe auf den Feuerraumboden legen, darauf dann Anzündmaterial (klein gespaltenes Holz) in ausreichender Menge (ca. 0,5 kg) aufschichten und Anzündmaterial (z.B. Anzündwürfel oder Knäuel aus Holzwolle, z. B. CERA-Kaminholzanzünder) darauf legen.
- Anzünden und Feuerraumtür schließen. Lassen Sie den Ofen während der Anheizphase nicht unbeaufsichtigt.
- Sobald das Anzündmaterial durchgebrannt ist, kann eine weitere Brennstoffaufgabe erfolgen.
- Unter der Abdeckung ist ein Lochblech eingearbeitet. Dieses kann auf der Rückseite mittels eines kleinen Griffes verdreht werden. So kann ausgewählt werden, ob nur Strahlungswärme oder auch Konvektionswärme abgegeben werden soll. Bei geschlossenen Luftöffnungen gibt der Ofen überwiegend Strahlungswärme ab, bei geöffneten Luftöffnungen zusätzlich auch vermehrt Konvektionswärme.

## Heizempfehlung

Der Rondotherm wurde als Speicher-Kaminofen konzipiert. Das bedeutet, dass der Ofen mit wenigen Brennstoffaufgaben auf Betriebstemperatur gebracht wird und danach nur noch die gespeicherte Strahlungswärme (entsprechend unten dargestellter Tabelle) abgibt.



Wir empfehlen zu Beginn eine Brennstoff-Aufgabe von ca. 3 kg Holz ( $\triangleq$  ca. 2-3 Holzscheite lt. unten stehender Tabelle, insgesamt 3 Brennstoff-Aufgaben) zzgl. Anzündholz. Nach jeweils einer Stunde sollten dann erneut 3 kg Holz aufgegeben werden. Ca. 60 – 90 Min. nach der dritten Aufgabe muss die Luftzufuhr geschlossen werden (vorausgesetzt, es befindet sich kein unverbrannter Brennstoff mehr im Feuerraum), damit der Ofen eine Wärmeabgabe ähnlich obiger Abb. leisten kann. Eine erneute Brennstoffaufgabe sollte dann erst nach ca. 8 - 10 Stunden erfolgen.

## Heizen (Achtung: Luftregulierung siehe Seite 8)

- Es darf nur abgelagertes Holz und Braunkohlebriketts verbrannt werden.
- Nur die Menge Brennstoff auflegen, die entsprechend dem Wärmebedarf benötigt wird:

max. 2-3 Holzscheite  
Maximale Länge des Scheitholzes: 30 cm      Max. 2-3 Holzscheite je Brennstoffaufgabe

Maximaler Umfang des Scheitholzes: 30 cm      Max. 3 Brennstoffaufgaben innerhalb von 2 Stunden

- Die Feuerraumtür beim Nachlegen langsam öffnen, da sonst Heizgase austreten können.
- Den Luftregulierhebel nach dem Anbrennen der Holzscheite in Mittelstellung schieben (Primärluft geschlossen, Sekundärluft geöffnet).
- Bevor Sie den Ofen wieder anheizen muss geprüft werden, ob evtl. Asche entnommen werden muss.

## Heizen während der Übergangszeit

Voraussetzung für die gute Funktion des Kaminofens ist der richtige Förderdruck (Schornsteinzug). Dieser ist stark von der Temperatur abhängig. Bei höheren Außentemperaturen (über 16°C) oder kurzfristigem Temperaturanstieg kann es deshalb zu Störungen durch mangelhaften Förderdruck kommen, so dass die Heizgase nicht vollständig abgeführt werden können. Die Feuerstätte ist dann mit viel kleinem gestückeltem Brennstoff (Anzündholz) zu befüllen, die Verbrennungsluft ist komplett zu öffnen. Hierdurch kann die größtmögliche Luftmenge in den Feuerraum strömen und unterstützend für die Verbrennung wirken.

## Was tun?

- den Luftregulierhebel ganz heraus ziehen, so dass die Luftzufuhr vollständig geöffnet ist.
- Gegebenenfalls Lockfeuer mit Anzündmaterial erzeugen.
- Nur kleine Mengen Brennstoff auflegen, keine großen Holzscheite.
- Keinen Schwachlastbetrieb.

## Reinigung und Pflege

Was?	Wie oft?	Womit?
Asche aus dem Kaminofen entnehmen. (ACHTUNG: vor Entnahme der Asche unbedingt die Luftzufuhr mit dem Luftschieber schließen!!)	Nach Bedarf im kalten Zustand. Achtung: die Asche vom Feuerraumboden muss nicht vollständig entnommen werden (ACHTUNG: Aschetopf immer komplett entleeren!!). Ein kleiner Rest Asche ist für die Verbrennung förderlich.	Aschetopf entnehmen und Rest mit Ascheschaufel oder Aschesauger entfernen.
Kaminofen und Rauchrohre von Rußablagerungen säubern.	Nach jeder Heizsaison.	Mit Rußbesen und Staubsauger. Wir empfehlen die Wartung durch den Fachmann.
Lackierte Oberflächen reinigen.	Nach Bedarf im kalten Zustand.	Mit klarem Wasser und weichem Tuch abwischen.
Glasscheibe reinigen.	Nach Bedarf im kalten Zustand. Vor dem einsprühen der Glasscheibe mit Glasreiniger Papier-Küchentücher zu einer Rolle zusammendrehen und unten in den Türrahmen legen, damit kein Reiniger zwischen Türrahmen und Glas laufen kann	Mit Kaminglasreiniger (z.B. von CERA-Design) einsprühen und abwischen.
Edelstahlteile reinigen	Nach Bedarf im kalten Zustand.	Mit Edelstahl-Reinigungsmittel, evtl. mit Edelstahl-Pflegespray (z.B. von CERA-Design) schützen.

### **Hinweis bei Schornsteinbrand**

Wird falscher oder zu feuchter Brennstoff verwendet, kann es aufgrund von Ablagerungen im Schornstein zu einem Schornsteinbrand kommen. Verschießen Sie sofort alle Luftöffnungen am Ofen und informieren Sie die Feuerwehr. Nach dem Ausbrennen des Schornsteines diesen vom Fachmann auf Risse bzw. Undichtigkeiten überprüfen lassen.

## Ersatzteile

Eventuell benötigte Ersatzteile fordern Sie bitte bei Ihrem Fachhändler an. **Es dürfen nur Ersatzteile verwendet werden, die vom Hersteller ausdrücklich zugelassen bzw. abgenommen sind.**

## Wartung

Jeder Kaminofen sollte 1 x jährlich gewartet werden. Speziell bei Niedrigenergie- und Passivhäusern ist die jährliche Wartung wichtig! Hierbei prüft der Fachmann unter anderem alle Verbindungsstücke und Dichtungen.

## Besondere Hinweise:

- **Bei einer wesentlichen oder länger dauernden Überlastung des Kaminofens über die Nennwärmeleistung hinaus, sowie bei Verwendung anderer als der genannten Brennstoffe, entfällt die Hersteller-Gewährleistung.**
- Feuerraumtür aus Sicherheitsgründen stets geschlossen halten, auch dann, wenn der Kaminofen nicht betrieben wird.
- Keine heiße Asche entnehmen. Asche nur in feuersicheren, unbrennbaren Behältern lagern.
- **Niemals Spiritus, Benzin oder andere feuergefährlichen Stoffe zum Anzünden verwenden.**
- Im direkten Strahlungsbereich (=Seiten, von denen das Feuer sichtbar ist) des Kaminofens dürfen bis zu einem Abstand von 80 cm, gemessen ab Sichtscheibe, keine Gegenstände aus brennbaren Stoffen abgestellt werden.
- Um dem technischen Fortschritt gerecht zu werden, sind Ausführungs- und Maßänderungen vorbehalten. Aktuelle Daten und Informationen finden Sie im Internet auf **www.cera.de**

## Was ist, wenn...?

... das Feuer nicht richtig brennt?	<ul style="list-style-type: none"><li>• Ist der Schornstein oder ist das Ofenrohr undicht?</li><li>• Ist der Schornstein richtig bemessen? Sind die Reinigungsklappen offen oder undicht?</li><li>• Ist die Außentemperatur zu hoch?</li><li>• Ist die Tür einer anderen, an diesen Schornstein angeschlossenen Feuerstätte offen?</li></ul>
... der Raum nicht warm genug wird?	<ul style="list-style-type: none"><li>• Ist der Wärmebedarf zu groß - Gerät zu klein?</li><li>• Ist das Brennholz zu feucht?</li><li>• Ist die aufgelegte Holzmenge zu klein?</li></ul>
... der Raum zu warm wird?	<ul style="list-style-type: none"><li>• Ist der Förderdruck zu hoch?</li><li>• Ist die aufgelegte Holzmenge zu groß?</li></ul>
... beim Nachlegen Rauch austritt?	<ul style="list-style-type: none"><li>• Die Feuerungstüre wurde zu schnell geöffnet.</li><li>• Der Förderdruck ist zu niedrig.</li><li>• Das Brennholz ist noch nicht genügend abgebrannt.</li></ul>

## Gewährleistung und Garantie

CERA-Kaminöfen sind nach den aktuellsten Richtlinien und Erkenntnissen konzipiert und gebaut. Da es sich hierbei um technische Geräte handelt, sind diese von einem Sachkundigen entsprechend der Fachregeln und Vorschriften aufzustellen und anzuschließen. Der Kaminofen muss an einen Schornstein angeschlossen werden. Der Käufer ist verpflichtet, die Eignung des Schornsteins vor der Installation des Ofens von einem Fachmann überprüfen zu lassen.

Diese Anleitung ist Grundlage für die fachgerechte Erstinbetriebnahme durch einen Sachkundigen.

### **Der Aufbau des Kaminofens und der Anschluss an den Schornstein müssen von einem Fachmann durchgeführt werden.**

Sachmängelrügen an neuen Produkten sind direkt mit dem liefernden Fachbetrieb zu klären. Über die gesetzlichen Vorgaben hinaus übernimmt CERA-Design eine Garantie von 5 Jahren ab Herstellung auf alle Funktionsteile\*.

Die Garantiezeit beginnt im Zeitpunkt der Lieferung des Produktes an den ersten Endkunden bzw. mit der Erst-Inbetriebnahme. Als Nachweis gilt die Rechnung des Fachhändlers, welcher das Gerät geliefert hat. Es ist immer die Fertigungsnummer, welche auf dem Typenschild angegeben ist, anzugeben.

Garantieleistungen werden nicht für Ausstellungsgeräte, die länger als zwei Jahre in einer Ausstellung präsentiert wurden, gewährt. Geräte, die diesen Zeitraum überschritten haben, gelten nicht als Neugeräte. Die Verpflichtungen des Händlers aus dem Kaufvertrag (Einzelvertrag des Kunden mit dem Fachbetrieb) sind hiervon nicht berührt.

Für die Rechte aus dieser Garantie gilt das Recht der Bundesrepublik Deutschland

\* ausgenommen sind Verschleißteile und feuerberührte Teile



### **CERA-Design by Britta v. Tasch GmbH**

Am Langen Graben 28  
52353 Düren  
Telefon: 02421-121790  
Telefax: 02421-1217917  
E-mail: info@cera.de