

# Datenblatt – Modell S10XL

**Lieferumfang** Heiztechnik, Verkleidung, Stahl-Topplatte, Bedienungs- und Montageanleitung



## Leistungsdaten

NW-Leistung, kW	5,4
Wirkungsgrad, %	82,0
Heizleistung min./max., kW	3-7
Abgasmassenstrom bei NW, g/s	5,5
Abgastemp. Abgasstutzen, °C	260
Mindestförderdruck bei NW, Pa	12
Energieeffizienzklasse	A+
Verbrennungsluftbedarf, m³/h	15,0
Max. Holzauflagemenge kg/h	1,6

## Rauchrohr

Durchmesser $\varnothing$ in mm	150
Höhe in cm (Abgang hinten)	135,00

## Verbrennungsluftstutzen

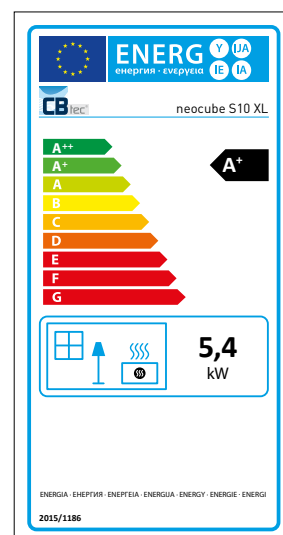
Durchmesser $\varnothing$ in mm	100
---------------------------------	-----

## Maße | Gewicht

Gesamthöhe in cm	165,00
Gesamtbreite in cm	40,00
Gesamttiefe in cm	40,00
Gewicht in kg	207
Max. Scheitholzlänge in cm	33
Türmaße in cm (B x T x H)	39,8 x 39,8 x 49,5

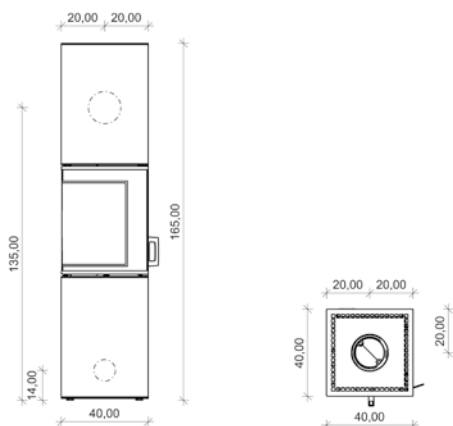
## Prüfungen | Zulassungen

DIN EN 13240   DIN EN 13229	✓   -
1. BlmSchV.	✓
2. BlmSchV.	✓
Art. 15 a B-VG (Österreich)	✓
DIN+	✓

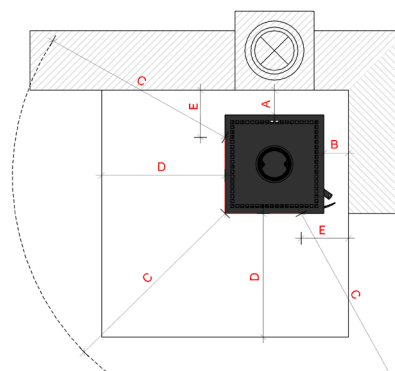


## Maßzeichnungen

Alle Maßangaben sind ca.-Angaben in cm, da aus produktions-technischen Gründen gewisse Toleranzen auftreten können.



## Erforderliche Brandschutzabstände in cm



Hintere Wand (A)	brennbar = 10, nicht zu schützen = 10
Seitliche Wand (B)	brennbar = 15, nicht zu schützen = 10
Strahlung Scheibe (C)	brennbar = 80, nicht zu schützen = 80
Funkenschutz (D)	seitlich zur Türe = 30, vor der Türe = 50
Funkenschutz (E)	seitlich/hinten zur Türe = 30