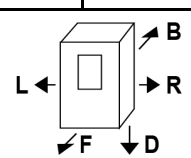




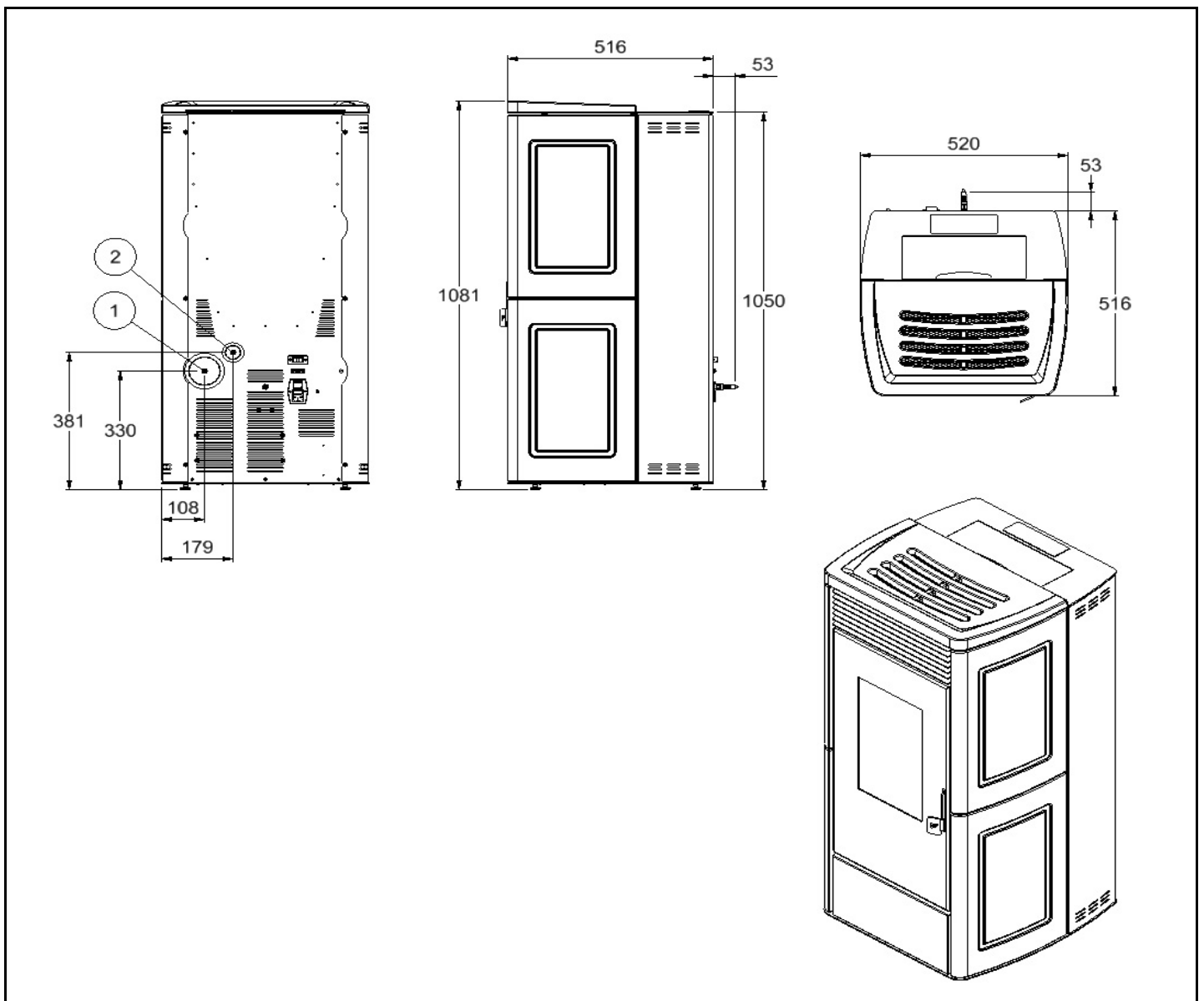
Informazioni marcatura / Marking information / Informations certification / Prüfungsinformation / Información de marcado / Markeerinformatie	<b>CE</b> 19	
	EN 14785 : 2006	
	AIR	
Modello e tipo / Model and type / Modèle et type / Model und Typ / Modelo y tipo / Modell en type	<b>Eolo 7A</b>	<b>7A</b>
Combustibile / Fuel / Combustible / Brennstoff / Combustible / Brandstof	<b>Wood pellet Ø 6 L=10/30mm</b>	

Dati tecnici / Technical datas / Données techniques / Technische Merkmale / Datos técnicos / Technische informatie		Nominale Nominal Nominal Nennwert Nominal Nominale	Ridotta Reduced Réduite Reduzierte Reducida Beperkt
<b>Potenza termica globale (introdotta)</b> / Global thermal power (Heat input) / Puissance thermique globale / Brennstoffwärmeleistung / Potencia térmica total / Introduceerde vermogen	kW	7,1	3,0
<b>Potenza termica utile</b> / Thermal power (Heat output) / Puissance thermique / Leistung / Potencia térmica / Vermogen	kW	6,7	2,9
<b>Potenza resa all'aria</b> / Power given back to air / Puissance rendue à l'air / Raumwärmeleistung / Potencia suministrada al aire / Lucht vermogen	kW	6,7	2,9
<b>Potenza resa all'acqua</b> / Power given back to water / Puissance rendue à l'eau / Wasserwärmeleistung / Potencia suministrada al líquido / Water vermogen	kW	-	-
<b>Rendimento</b> / Efficiency / Rendement / Wirkungsgrad / Rendimiento / Verlaagd	%	94,3	95,4
<b>Classe di Efficienza Energetica</b> / Energy Efficiency Class / Classe d'efficacité Énergétique / Energieeffizienzklasse / Clase de eficiencia energética / Energie-efficiëntieklasse	-	A+ (**)	
<b>Consumo orario</b> / Hourly consumption / Consommation horaire / Stundenverbrauch / Consumo horario / Uurlijkse afname	kg/h	1,51	0,64
<b>Autonomia</b> / Autonomy / Autonomie / Autonomie / Autonomía / Autonomie	h	14,5	34,0
<b>Temperatura media fumi</b> / Mean flue gas temperature / Température moyenne des fumees / Durchschn Abgastemperatur / Temperatura media humos / Gemiddelde temperatuur rook	°C	96,8	64,3
<b>Emissione media CO (13% O2)</b> / Mean CO emission (13% O2) / Emission moyenne CO (13% O2) / Durchschn CO Emission (13% O2) / Emisión media CO (13% O2) / Gemiddelde uitstoot	%	0,0112	0,0182
	mg/Nm <sup>3</sup>	140	228
<b>Emissione media polveri (13% O2)</b> / Mean dust emission (13% O2) / Emission moyenne poudres (13% O2) / Durchschn Staub Emission (13% O2) / Emisión media polvos (13% O2)	mg/Nm <sup>3</sup>	9,8	27,5
<b>Emissione media OGC (13% O2)</b> / Mean OGC emission (13% O2) / Emission moyenne OGC (13% O2) / Durchschn OGC Emission (13% O2) / Emisión media OGC (13% O2)	mg/Nm <sup>3</sup>	5	9
<b>Emissione media NOx (13% O2)</b> / Mean NOx emission (13% O2) / Emission moyenne NOx (13% O2) / Durchschn NOx Emission (13% O2) / Emisión media NOx (13% O2)	mg/Nm <sup>3</sup>	122	121
<b>Flusso gas combustibile</b> / Flue gas mass flow rate / Flux gaz combustible / Brenngasfluss / Flujo gas combustibile / Rookgasmassadebiet rate	g/s	5,2	3,2
<b>Potenza elettrica</b> / Electrical power supply / Puissance électrique/ Elektrische Leistung / Potencia eléctrica / Elektrisch vermogen	Max 320 W	70	30
<b>Tiraggio medio del camino</b> / Mean fuel draught / Tirage moyen de la cheminee / Durchschn Zug des Kamins / Tiro medio de la chimenea / Gemiddeld Draw rookkanaal	Pa	11	10
<b>Volume riscaldabile</b> / Heatable volume / Volume chauffable / Volumen beheizbare / Volumen calentable / Volume verwarmbare	m <sup>3</sup>	190 (*)	
<b>Tensione nominale</b> / Rated voltage / Tension nominale / Nennspannung / Tensión nominal / Nominale spanning	V	230	
<b>Frequenza nominale</b> / Rated frequency / Fréquence nominale / Nennfrequenz / Frecuencia nominal / nominale frequentie	Hz	50	
<b>Capacità totale serbatoio pellet</b> / Feed box total capacity / Capacité totale reservoir / Tank-Gesamtkapazität / Capacidad total depósito / Totale tankinhoud	Kg	22	
<b>Peso netto</b> / Net weight / Poids net / Nettogewicht / Peso neto / Nettogewicht	Kg	133	
<b>Indice de performance Environnementale</b>		I = 0,05	
<b>Camera stagna</b> / Seal chamber / Etanches chambre / Brennkammer / Cámara sellada / Hermetish gesloten	Pa	-	
<b>Massima pressione di esercizio</b> / Maximun working pressure / Puissance d'exercice max / Max Betriebsdruck / Máxima presión de trabajo / Maximale werkdruk	bar	-	
<b>Prevalenza pompa</b> / Pump head / Prévalence pompe / Förderhöhe Pumpe / Altura total de elevación de la bomba / pompkop	m	-	
<b>Contenuto fluido scambiatore</b> / Fluid contents of the exchanger / Liquide contenu dans l'échangeur / Gehalt Flüssigkeit im Ausstauscher / Contenido fluido / Fluidinhoud	L	-	
<b>Distanza da materiale combustibile (L=R=lato / B=retro / F=fronte / D=sotto)</b> Distance from combustible material (L=R=sides / B=rear / F=front / D=floor) Distance par rapport au matériau combustible (L-R=côté / B=arrière / F=avant / D=fond) Entfernung von brennbaren Materialien (L-R=Seiten / B=hinten / F= Front / D=Boden) Distancia desde el material combustible (L-R=lado / B=revés / F=frente / D=fondo) Afstand van brandbaar materiaal (L-R=zijkanten / B=achter / F=voor / D=verdieping)		L = 300 mm R = 300 mm B = 200 mm F = 1000 mm D = 0 mm	

(\*) Dati che possono variare a seconda del tipo di pellet usato e dalla classe di isolamento dell'immobile / Data that may vary depending on the type of pellets used and the insulation class of the building / Données qui peuvent varier selon le type de pellets utilisé et de la classe d'isolation de l'immeuble / Die daten können je nach brennstoff benutzt und sind eigentum der isolationsklasse / Datos que pueden variar según el tipo de pellet utilizado y la propiedad de la clase de aislamiento

(\*\*) scala da A++ a G / scale from A++ at G / échelle de A++ a G / Maßstabsklasse von A++ bis G / escala de A++ a G / schaalklasse van A++ tot G

<b>Condotto espulsione fumi</b> / Flue gas exhaust pipe / Conduit expulsion fumées / Rauchabzugsleitung / Conducto de expulsión de humos / Rookgas uitlaat	mm	Ø 80	1
<b>Condotto aspirazione aria</b> / Air intake pipe / Conduit aspiration air / Zuluftansaugleitung / Conducto de aspiración de aire / Luchtaanzuigbuis	mm	Ø 40	2
<b>Condotto espulsione fumi (alternativo)</b> / Flue gas exhaust pipe (alternative) / Conduit expulsion fumées (alternative) / Rauchabzugsleitung (alternative) / Conducto de expulsión de humos (alternativa) / Rookgas uitlaat (alternatief)	mm	-	
<b>Canalizzazione aria calda</b> / Hot air ducting system / Canalisation / Kanalisierung / Canalizacion de aire / Hete lucht kanaalsysteem	mm	-	
<b>Distanza max di canalizzazione aria</b> / Distance max air ducting / Distance max conduits d'air / Die Entfernung max Luftführung / Distancia máx canalización aire / Afstand max luchtkanalen	m	-	
<b>Mandata/uscita caldaia</b> / Boiler flow outlet / Aller/sortier chaudiere / Kessel - vorlauf/ausgang / Ida/salida de la caldera / Ketelaanvoer outlet	"	-	
<b>Ritorno/ingresso caldaia</b> / Boiler return/inlet / Retour/entree chaudiere / Kessel - rücklauf/ingang / Retorno/entrada de la caldera / Boiler return/inlet	"	-	
<b>Scarico sicurezza 3 bar</b> / 3 bar safety drain / Décharge sécurité 3 bar / Sicherheitsauslass 3 Bar / Descarga de seguridad 3 bar / 3 bar veiligheid afvoer	"	-	
<b>Telecomando</b> / Remote control / Télécommande / Fernbedienung / Mando a distancia / Afstandsbediening			-
<b>Uscita aria calda (F=fronte / U=sopra / C=canalizzata)</b> / Hot air outlet (F=front / U=up / C=channeled) / Sortie d'air chaud (F=avant / U=dessus / C=canalisés) / Heizluftaustritt (F=Front / U=oben / C=kanalisiert) / Salida aire caliente (F=fachada/U=encima/C=canalizado) / Warm luchtuitlaat (F=voor/U=boven/C=gekanaliseerd)			F



**Leggere e seguire le istruzioni del manuale** / Read and follow the instruction manual / Lisez et suivez les instructions dans le manuel / Gebrauchsanleitung lesen und einhalten / Lea y siga el manual de instrucciones / Lees met opmerking met aandacht de handleiding.